

# 山东省体育局文件 山东省教育厅文件

鲁体青字〔2018〕19号

---

## 关于印发《2018年山东省“中国体育彩票杯” 大中小学生体育联赛竞赛规程》的通知

各市体育局、教育局、财政局，省体育局有关训练单位，山东省学校体育协会：

现将《2018年山东省“中国体育彩票杯”大中小学生体育联赛竞赛规程》程印发给你们，请各有关部门和单位按照要求执行。

附件：

- 1、《2018年山东省“中国体育彩票杯”大中小学生体育联赛足球比赛竞赛规程》
- 2、《2018年山东省“中国体育彩票杯”大中小学生体育联赛篮球比赛竞赛规程》
- 3、《2018年山东省“中国体育彩票杯”大中小学生体育联赛

排球比赛暨山东省中学生(高中组、初中组)排球锦标赛竞赛规程》

4、《2018年山东省“中国体育彩票杯”大中小学体育联赛乒乓球比赛竞赛规程》

5、《2018年山东省“中国体育彩票杯”大中小学体育联赛田径比赛竞赛规程》

6、《2018年山东省“中国体育彩票杯”大中小学体育联赛“浩沙杯”游泳比赛竞赛规程》

7、《2018年山东省“中国体育彩票杯”大中小学体育联赛羽毛球比赛竞赛规程》

8、2018年山东省“中国体育彩票杯”大中小学体育联赛时间地点



2018年6月6日

附件 1:

## 2018 年山东省“中国体育彩票杯”大中小学生体育联赛 足球比赛竞赛规程

### 一、主办单位

山东省体育局、山东省教育厅、山东省财政厅

### 二、承办单位、协办单位

承办单位：山东省足球运动管理中心、山东鲁能足球学校

协办单位：山东省足球运动协会、山东省学校体育协会

### 三、竞赛时间和地点

#### (一) 比赛时间

小学组：7 月 21 日—27 日（7 月 21 日 12 时前报到）

初中组：7 月 29 日—8 月 4 日（7 月 29 日 12 时前报到）

高中组：8 月 6 日—12 日（8 月 6 日 12 时前报到）

大学组：拟定 11 月中旬

(二) 比赛地点：山东鲁能泰山足球学校（潍坊）

### 四、参加单位：

小学组、初中组、高中组：所有参赛单位均以学校为单位报名参加比赛，参加比赛的运动员必须是来自同一所学校。各组别参赛学校必须是获得本年度市级联赛冠军的学校。小学男子组 2017 年度前三名市可增报一个队参加，费用自理。

大学组：所有参赛单位均以学校为单位报名参加比赛，参加比赛的运动员必须是来自同一所学校。由省教育厅推荐确定男子组校园甲组 6 支、校园乙组 6 支、男子超级组 6 支与女子组 6 支参赛运动队。

### 五、竞赛组别

(一) 高中：男子组和女子组

(二) 初中：男子组和女子组

(三) 小学：男子组和女子组

(四) 大学：男子校园甲组、男子校园乙组、男子超级组、女子组

- 1、男子校园甲组：普通本科院校以及所属的独立学院在校在籍学生。
- 2、男子校园乙组：高等职业院校、专科院校在校在籍学生。
- 3、男子超级组：招收高水平运动员或设置体育教育、社会体育学、运动训练、民族传统体育和体育艺术专业的院校在校在籍学生。
- 4、女子组：高校在校在籍学生均可参加。

## **六、参赛运动员资格**

### **中小学组：**

（一）运动员必须是遵守中小学生行为规范，具有正式学籍的普通中小学在校、在读学生。以暑假前所在单位分别参加小学、初中和高中组比赛。

（二）运动员只能代表学籍所在学校参加比赛，具有中小学和业余体校双重学籍学生可代表学籍所在学校（不含体校）参加比赛。

（三）运动员经县区级以上医院检查证明身体健康，由运动员所在学校出具该运动员适宜参加其报名项目比赛的证明，并为运动员办理“人身意外伤害保险”。

（四）已办理正式选调手续到省运动队和职业体育俱乐部队的运动员不得报名参加比赛。

（五）各级教育行政部门负责参赛运动员的资格审查工作。经资格审查合格后方能参加比赛。各级体育行政部门负责本级联赛竞赛组织工作。

（六）凡被国家体育总局、教育部或省运动项目管理单位选派参加国内外赛事的运动员，如比赛时间和联赛时间冲突，其参赛单位需提供国家体育总局选派文件或省运动项目管理单位的证明报省体育局青少年体育处和省教育厅体卫艺处审批，可不占参赛学校名额，直接参加省级联赛。

### **大学生组：**

（一）政治思想进步，遵守运动员守则，文化课考试成绩合格。经县区级以上医院检查证明身体健康，并自认适宜参加比赛的在校在读学生，运动员所在学校出具就读运动员适宜参加其报名项目比赛的身体健康证明及人身保险原件及复印件，否则不得参赛。

（二）报名参赛的运动员，必须是按照教育部关于全国高等院校统一

招生考试，录取的有关规定，经省教育招生考试院审核录取，并有正式学籍的在校全日制本、专科大学生及研究生（教育部高校学生司可查询的注册大学生）。凡属职业院校“3+2”五年制学生，符合上述条件的均可参加本次比赛。

（三）凡曾参加中国足球超级联赛、中国足球甲级联赛、中国足球乙级联赛，中国室内五人制足球甲级联赛的运动员者均不得参赛（以中国足协公布的上述赛事秩序册为准，含联赛期间增补运动员）

## 七、参加办法

### 中小学组

（一）参赛运动员参赛时必须携带学籍卡（在打印电子学籍纸张照片上加盖所在学校公章及所在县市区教育局学籍专用章）、第二代居民身份证原件、身体健康证明、人身意外保险证明。按运动员资格审查办法执行。

（二）各组别限报1队，每队官员限报领队1人、教练员2人、队医1人，领队和队医为必报，但不可兼报。高中组、初中组每队可报运动员20人（编内16人），小学组每队可报运动员16人（编内13人）。各队官员与队员人数分别统计。

### （三）报名

1、取得参加省级联赛资格的学校，按照大会统一格式填报《足球比赛报名单》（见附表），必须于7月5日前，将《报名单》以电子版形式发送邮件到 sddxzy88@163.com 信箱。逾期报名视为弃权（以电子版邮件报名时间为准）。

2、同时《报名表》必须加盖市体育局、教育行政部门和医务部门公章。将《报名单》以扫描文件或JPG形式发送邮件到以上信箱，

3、统一规范为：××市2018年山东省中小学生体育联赛足球比赛报名单，必须使用word格式，并注明男子、女子及高、初中或小学组别。

4、各学校运动员为年度一次性报名，运动队《报名单》在联赛前经市级联赛组委会确认后，在本年度均不得补报和更换队员。

5、各市级主办单位于市级联赛结束后5天内，将本市联赛的《秩序册》和《成绩册》（纸质版），寄往省足球运动管理中心。

6、省、市举办联赛期间，联赛组委会将选派竞赛督查组对联赛进行督

导检查。

7、省级联赛期间，各参赛队领队即为本市派出的赛风赛纪监督员，负责该市各组别赛风赛纪管理工作，并参加赛区纪律委员会工作。

### **大学生组**

(一) 参赛运动员报到时必须携带第二代居民身份证原件、山东省高等学校新生录取名册复印件(加盖本校招生办公室公章)、身体健康证明和人身意外伤害保险证明。

(二) 每所学校限报领队1人、教练员2人、队医1人，运动员22人(编内16名运动员)。各队官员与队员人数分别统计。

#### **(三) 报名**

各参赛学校按照大会统一格式填报《“中国体育彩票杯”2018年山东省大学生体育联赛足球比赛报名表》(附表)，于10月下旬前将《报名表》(加盖单位公章和医务章)，以扫描文件或图片(JPG)发送邮件到SDDXZY88@163.COM信箱。同时必须将《报名表》以电子版(WORD格式)形式发送邮件到以上信箱。(文件为：××大学(学院)2018年省大学生足球比赛报名表，必须注明校园甲组、校园乙组和超级组。逾期报名视为弃权(以电子邮件发送时间为准)。

### **八、竞赛办法**

(一) 中小学组根据2017年各组别队伍(市)名次分组。

(二) 执行国际足联最新审定的《足球竞赛规则》。

(三) 组别赛制：大学组、高中组、初中组采用11人赛制。小学组采用8人赛制。

#### **(四) 比赛时间：**

1、大学组、高中组：全场比赛为80分钟，中场休息不超过10分钟；

2、初中组：全场比赛为70分钟，中场休息不超过10分钟；

3、小学组：全场比赛为50分钟，中场休息不超过10分钟；

#### **(五)、计分和决定名次办法：**

1、每场比赛胜队得3分，负队得0分；如全场比分为平局，则直接点球点球决出胜负，胜队得3分、负队得0分，积分多者名次列前。

2、如果两队或两队以上积分相等，则依次按以下条件排定名次：

- ①积分相等队之间相互比赛积分多者，名次列前；
- ②积分相等队之间相互比赛净胜球多者，名次列前；
- ③积分相等队之间相互比赛进球数多者，名次列前；
- ④积分相等队在同一阶段比赛中净胜球数多者，名次列前；
- ⑤积分相等队在同一阶段比赛中进球总数多者，名次列前；
- ⑥抽签胜者，名次列前。

（六）每场比赛每队允许替换 5 名队员。除中场休息换人外，每队在全场比赛过程中换人次数不得超过 3 次。

（七）高中组和初中组使用 5 号足球，小学组使用 4 号足球。比赛为“世达”牌足球（青岛新新体育用品有限公司提供）。

## 九、竞赛规则及相关规定

（一）所有运动员上场前必须交验学籍卡和第二代身份证原件。每场比赛开始前 30 分钟，教练员必须将填写的上场 11 名（或 8 名）运动员和替补运动员名单主动提交第四官员，赛前没填写的运动员不得参加该场比赛。运动员一经替出不得复入。

（二）运动员在比赛中被裁判员出示一张红牌或累计两张黄牌，自动停止下一场比赛（赛区纪律委员会的追加处罚除外），红、黄牌带入下一阶段。

（三）初中组、高中组、大学组如果一个队在比赛中场上队员不足 7 人时，小学组不足 5 人时（包括守门员），比赛中止，判对方 3:0 胜（为达到一定目的故意弃权的队，由纪律委员会追加处罚）。如比赛中止时场上比分超过 3:0，则以当场比分为准。

（四）各参赛运动队无论何种原因出现弃赛、罢赛、退出比赛的行为，组委会将取消该运动队的参赛资格，并由参赛单位承担全部责任，同时取消其他球队与之比赛所产生的的积分、进球和失球。但所产生的红、黄牌及纪律委员会做出的追加处罚继续有效。

（五）因特殊情况的干扰，造成比赛中断，经大会组委会的多方努力仍未能恢复比赛，当时的比赛成绩有效，大会必须尽快（24 小时内）另选场地补足规程规定的时间（包括罚点球）。

（六）每队必须备有两套以上不同颜色的比赛服装和护袜，比赛上衣

背后的号码高 25-35 厘米，胸前号码高 10-15 厘米，短裤左腿前面的号码高 10-15 厘米。比赛队员的姓名、号码必须与报名单相符；守门员的比赛服装颜色要与其他队员服装颜色有明显区别；比赛队员紧身裤的颜色与比赛短裤颜色的主色一致；场上队长必须自备 6 厘米宽与上衣颜色有明显区别的袖标；上场队员比赛必须穿球鞋（布面胶底）和戴护腿板；比赛服装和护袜的颜色全队必须一致，违者不得上场比赛。

（七）如有不可抗拒原因，需要更改比赛日期，由组委会作出决定。

（八）小学组比赛场地规定：

比赛场地长度 60—70 米，宽度 40—50 米。罚球区宽度 10 米，球门区宽度 4 米，罚球点距球门线 8 米；中圈、罚球弧的半径及场上限制距离为 6 米；足球门宽度 5 米，高度 2 米。

#### **十、录取名次与奖励办法**

（一）各组别获得比赛前三名的队伍，分别颁发金、银、铜牌；获得录取名次的颁发成绩证书。

（二）体育道德风尚奖：按照《2018 年山东省大中小学体育联赛体育道德风尚奖评选办法》执行。

#### **十一、纪律规定和申诉**

（一）为了端正赛风，体现举办学生体育竞赛突出教育特色，以育人为宗旨的指导思想，各市体育、教育行政部门和学校须对报名参赛的运动员资格认真进行审查或自查，按照本规程的规定，严格把关，杜绝弄虚作假、冒名顶替的行为发生。对弄虚作假、冒名顶替参加比赛的运动员，取消全队比赛成绩和名次，取消单位“体育道德风尚奖”的评选资格。

（二）设立“纪律监督与资格审查委员会”。负责参赛运动员的纪律和资格审查工作，“纪律监督与资格审查委员会”的处理决定为最终处理意见。

（三）对打架斗殴、罢赛、拒绝领奖、侮辱裁判和观众等恶劣行为的运动员（队），取消运动员（队）所有比赛成绩，取消“体育道德风尚奖”评选资格，追究所在单位领导责任，情节严重者联赛组委会对单位和个人作出进一步处罚，并通报全省。

（四）各代表队报名时须向竞委会交纳 1000 元比赛保证金。如果运动员在比赛中出现违纪问题，保证金将不予退还，并按相关规定进行处罚。



如果代表队没有出现违纪行为，则保证金如数退还。

## **十二、报名和报到**

(一) 各运动队于比赛前 1 天 (12 时前) 到赛区报到。

(二) 裁判长、裁判员于比赛前 1 天到赛区报到。

(三) 联系方式:

山东省足球运动管理中心青少部地址: 济南市历城区凤鸣路 3008 号, 邮编: 250102, 联系人: 李翔、张岩, 电话: 0531-82026230, 传真: 0531-82023453;

山东省学校体育协会, 地址: 济南市经十路 17922 号山东大学体育学院 108 室。联系人: 刘维栋, 电话: 0531-81916568, 手机: 15053161603 ;

山东鲁能足球学校地址: 山东省潍坊市潍州南路 991 号, 联系人: 柳子华 15266611881, 总服务台电话: 0536-7902188, 电话 0536-7902157/7902587, 传真 0536-7902157。

## **十三、赛风赛纪督导、竞赛官员、裁判长及裁判员**

(一) 赛风赛纪督导员、竞赛官员由联赛组委会选派。

(二) 裁判长、裁判员由山东省足协裁委会提出建议名单, 报省体育局和省教育厅批准, 山东省足球运动管理中心负责选调。

(三) 裁判员到达赛区工作, 须遵守省级联赛组委会各项纪律规定, 并主动递交裁判等级证书。

(四) 裁判员自备工作所需各项装备, 上场工作必须佩戴胸徽。

## **十四、经费**

(一) 按照《山东省人民政府办公厅转发省体育局等部门关于在全省中小学开展足球篮球排球乒乓球和田径联赛的意见的通知》(鲁政办字〔2011〕30 号) 和《山东省中小学生体育联赛经费补助标准和财务管理办法》执行。

(二) 省级联赛期间, 主办单位向各运动队提供食宿, 参赛单位往返交通、医疗费等其它费用自行承担。

(三) 各队若上午比赛结束, 当日下午离会。若下午比赛结束, 次日上午离会。超编人员、提前报到人员、赛后因自身原因滞留的人员一切费用自理。

## **十五、运动员等级**

按照《足球运动员技术等级标准》相关规定，本次比赛可申请授予二级运动员技术等级范围为：高中组第一名上场参赛的7名运动员，第二至第四名上场参赛的5名运动员，第五至第八名上场参赛的3名运动员。

## **十六、兴奋剂、性别检查**

（一）联赛严禁使用兴奋剂及违禁手段。

（二）兴奋剂检查按照国家体育总局、山东省体育局、山东省教育厅的有关规定执行。

（三）性别检查将根据有关规定，承办单位按照必需和必要的原则进行。

## **十七、本竞赛规程的解释权归山东省足球运动管理中心。**

## 附表：2018 年山东省“中国体育彩票杯”大中小学体育 联赛足球比赛报名表

参赛队名：				参赛组别：高中、初中、小学（男、女）			
领 队		联系电话		主教练		联系电话	
助理教练		联系电话		队 医		联系电话	
队服主色	上衣	短裤	球袜	队服副色	上衣	短裤	球袜

序号	姓 名	号码	出生日期	学籍卡证号	身份证号
01			0000-00-00		
02					
03					
04					
05					
06					
07					
08					
09					
10					
11					
12					
13					
14					
15					
16					
17					
18					
19					
20					
21					
22					

市体育局（章）

市教育局（章）

医务部门（章）

附件 2:

## 2018 年山东省“中国体育彩票杯”大中小学生体育联赛 篮球比赛竞赛规程

### 一、主办单位、承办单位、协办单位

主办单位：山东省体育局、山东省教育厅、山东省财政厅

承办单位：山东省篮球运动管理中心

协办单位：待定

### 二、赞助单位

中国体育彩票

### 三、竞赛组别、时间和地点

男子初中组：                    7 月 13 日至 7 月 19 日    潍坊

女子组（高中、初中）：  7 月 21 日至 7 月 27 日    潍坊坊子

小学组（男子、女子）：  7 月 27 日至 8 月 02 日    青岛

男子高中甲、乙组：      8 月 04 日至 8 月 10 日    泰安

大学生组设男子甲组、男子乙组、男子丙组、女子甲组、女子乙组、女子丙组等 6 个组别，时间、地点另行通知。

### 四、参赛单位

#### （一）男子高中组

1、以学校为单位组队参赛。

2、竞赛分组及名额分配办法：

男子高中组分为甲组、乙组。甲组设 12 支代表队，2017 年中学生联赛甲组前 9 名和乙组前 3 名参加 2018 年甲组比赛。乙组设 24 支代表队，2017 年中学生联赛甲组 10-12 名和乙组 4-7 名代表队列入 2018 年乙组比赛，其余名额由 17 市各报 1 支代表队（须是市级联赛参加省甲、乙组比赛队伍之外的优胜代表队）参加乙组比赛。

3、升降级办法

本年度联赛，甲组第 10、11、12 名共 3 支代表队降为乙组，参加下一年度乙组比赛；乙组比赛前 3 名代表队升为甲组，参加下一年度甲组比赛；

乙组由 17 市各报的一支运动队、上年度由甲组降入乙组的 3 支代表队、上年度乙组 4 至 7 名代表队组成；甲组 12 支运动队及乙组前 7 名未报名参赛，采取下一名次递补的办法。

## （二）女子高中组、男子初中组、女子初中组

1、以学校为单位组队参赛。

2、凡被省体育局、教育厅评为省级篮球传统项目学校的单位必须参加市级比赛，否则将被摘牌，由市级比赛推荐出的队伍参加省级比赛，具体方式如下：市级联赛参赛队伍 5 个队以下的市取冠军学校参赛，6-10 个队的市取前二名学校参赛；10 个队以上的市取前三名学校参赛。

## （三）小学组

1、以学校为单位组队参赛。

2、参赛代表队：由各市小学生篮球联赛第一名代表队参加。

## （四）大学生组：

以学校为单位参赛，从 2018 年“学校体协杯”中选拔，教育部直属驻鲁高等院校、山东省属普通高校、高等职业院校、民办高等院校均可参加。设男女甲、乙、丙组等 6 个组别（每个组别各 8 支队伍）。

甲组：普通本科院校以及所属的独立学院在校在籍学生。

乙组：高等职业院校、专科院校在校在籍学生。

丙组：招收高水平运动员或设置体育教育、社会体育学、运动训练、民族传统体育和体育艺术专业的院校在校在籍学生。

## 五、参赛办法和条件：

### （一）中小学组市级比赛要求

1. 赛前一周将竞赛规程上报至山东省篮球运动管理中心，比赛期间篮管中心将进行督导检查。

2. 市级比赛必须在省联赛开始前 20 天完成。

3. 赛后一周内将各组别比赛的秩序册、成绩册各 3 份报送至山东省篮球运动管理中心，不按时上报的地市将取消本市所有队省级比赛的参赛资格。

### （二）中小学组省级联赛参赛要求

1. 参赛运动员报到参赛时必须携带学籍卡（在打印电子学籍纸张照片

上加盖所在学校公章及所在县市区教育局学籍专用章)、第二代居民身份证原件、身体健康证明、人身意外保险证明。按运动员资格审查办法执行。

2. 报名人数: 各队可报领队 1 人, 教练员 2 人, 运动员 15 人, 12 名运动员到赛区参赛。不足两套比赛阵容不得报名参赛, 如因伤病等原因参赛运动员不足 9 人则该队在本次比赛中不计成绩不计名次。

3. 运动员必须是遵守中小学生行为规范, 具有正式学籍的普通中小学在校、在读学生, 参赛学生年龄限制: 高中组学生年龄须在 19 周岁以下(1999 年 1 月 1 日以后出生), 初中组学生年龄须在 16 周岁以下(2002 年 1 月 1 日以后出生), 小学组学生年龄须在 13 周岁以下(2005 年 1 月 1 日以后出生), 以二代身份证出生年月为准。

4. 所有参赛单位必须以学校为单位报名参加比赛, 但是允许从本市其他不参加省级联赛的学校引进不多于 3 名符合报名条件的运动员报名参赛, 报名参赛的运动员必须是在本市就读且有正式学籍的学生(以任何形式挂靠的学生均不得参赛)。

5. 运动员经医院检查证明身体健康, 并由运动员所在学校出具该运动员适宜参加其报名项目比赛的证明及人身保险原件及复印件, 否则不得参赛。

6. 已正式调入省优秀运动队、职业俱乐部队的运动员不得报名参加比赛, 试训队员不在此列。

7. 凡参加过 CBA、NBL、WCBA、全国男子篮球联赛、全国青年篮球联赛、全国青年篮球锦标赛的运动员不得参加本联赛。

### (三) 大学生组

1. 以学校为单位报名参加比赛, 可报领队 1 人, 教练员 2 人, 运动员 12 人。

2. 各参赛单位报名时报名表须加盖单位公章和县级以上医院医务章, 并有运动员所在学校出具该运动员适宜参加其报名项目比赛的身体健康证明。

3. 比赛期间伤病自理, 竞委会除按规定为大会提供必要的医务服务外, 对意外伤害事故不承担法律责任。

4. 参加本次比赛的运动员, 必须是按照教育部关于全国高等院校统一招生考试、录取的有关规定, 经省教育招生考试院审核录取, 并有正式学

籍的在校全日制本、专科大学生及研究生。另有中国国籍（包括港澳台）的在鲁在读全日制大学生。

5. 凡属职业院校“3+2”等形式的五年制学生，符合上述条件的均可参加本次比赛。

6. 参赛运动员报到参赛时必须携带二代居民身份证原件，否则不予参赛。

7. 参赛运动员必须按照在校现就读的学制参加相应组别的比赛。

## 六、资格审查

（一）设立纪律监督与资格审查委员会，负责参赛运动员的纪律和资格审查工作。各级教育行政部门负责参赛运动员的资格审查工作，经资格审查合格后方可参加比赛。各级体育行政部门负责本级联赛竞赛组织工作。为了端正赛风，教育部门负责组成资格审查委员会，将在比赛前、比赛中和比赛后对运动员资格进行审查。如在报名后发现并查实有运动员弄虚作假、违犯规定者，取消该运动员比赛资格，该队不得补报或更换其他运动员；如在比赛中或比赛后发现，取消该队比赛资格和名次，并全省通报，同时取消3年内该队省级联赛参赛资格。

（二）对运动员资格有异议者，应及时向资格审查委员会提交经领队核批或签名的申诉报告及材料，同时交纳申诉费200元。胜诉者，申诉费如数归还。申诉必须在比赛开始后两天内提出，逾期不再受理运动员资格方面的申诉。

（三）对违反资格规定的运动员，将依据有关规定给予处罚，并全省通报。

（四）在省级联赛期间，各参赛队领队即为本市派出赛风赛纪监督员，负责该市各组别赛风赛纪管理工作，并参加赛区纪律委员会工作。

## 七、竞赛办法

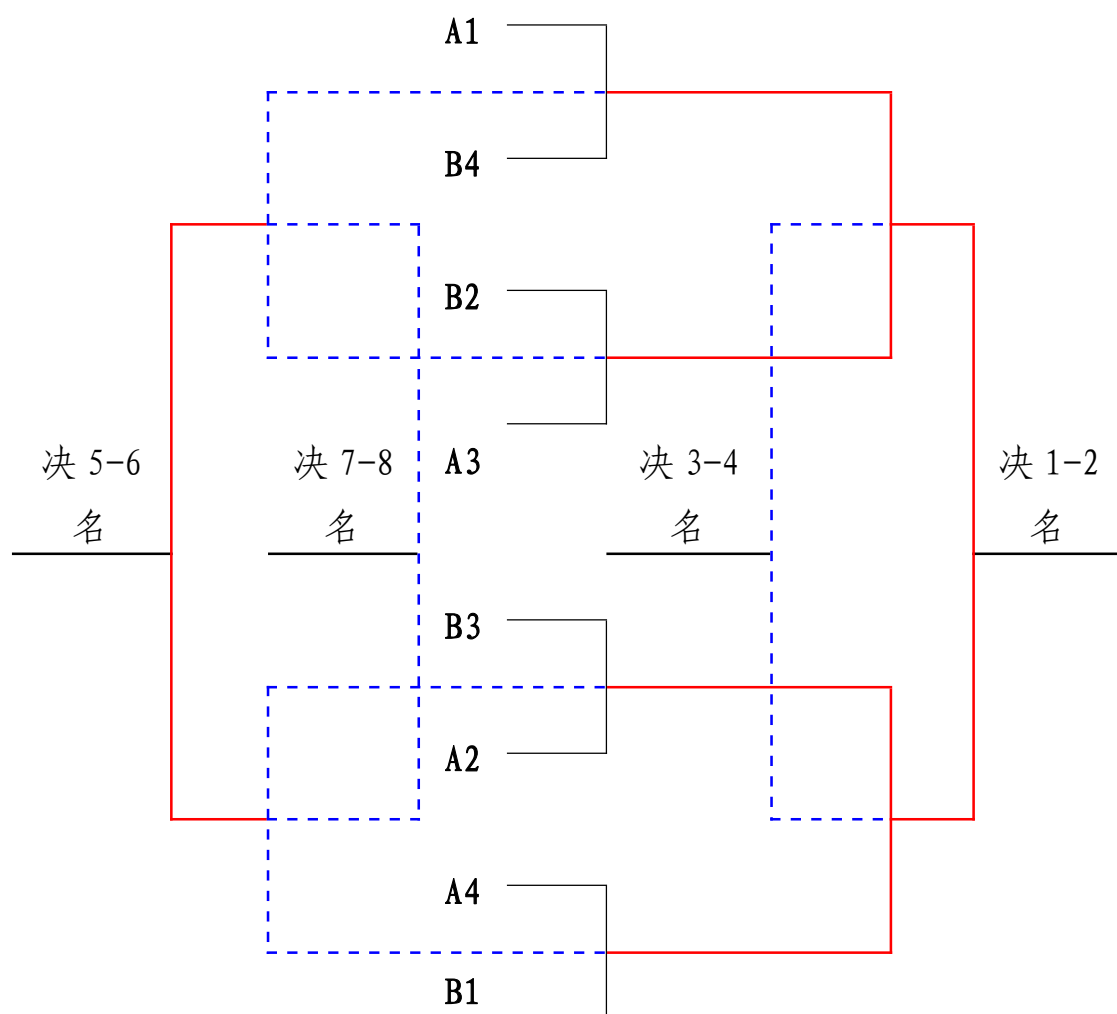
### （一）男子高中甲组

第一阶段12个队根据去年比赛成绩按蛇形排列分为A、B两个小组进行小组单循环比赛，决出小组名次。第二阶段各小组前4名共8支队进行单循环比赛（小组赛成绩带入本次单循环比赛，同组的不再进行比赛）决出1-8名，各小组后2名共4支队进行单循环比赛决出9-12名。

## (二) 男子高中乙组

1、第一阶段根据去年的比赛名次分为 4 个组进行比赛，去年甲组降入乙组的 3 支队为今年乙组的 1-3 名，这 3 支队和去年乙组的 4-12 名，按名次蛇形排列分为 A、B 两个组、去年的 13-24 名按名次蛇形排列分为 C、D 两个组分别进行单循环比赛决出小组名次。

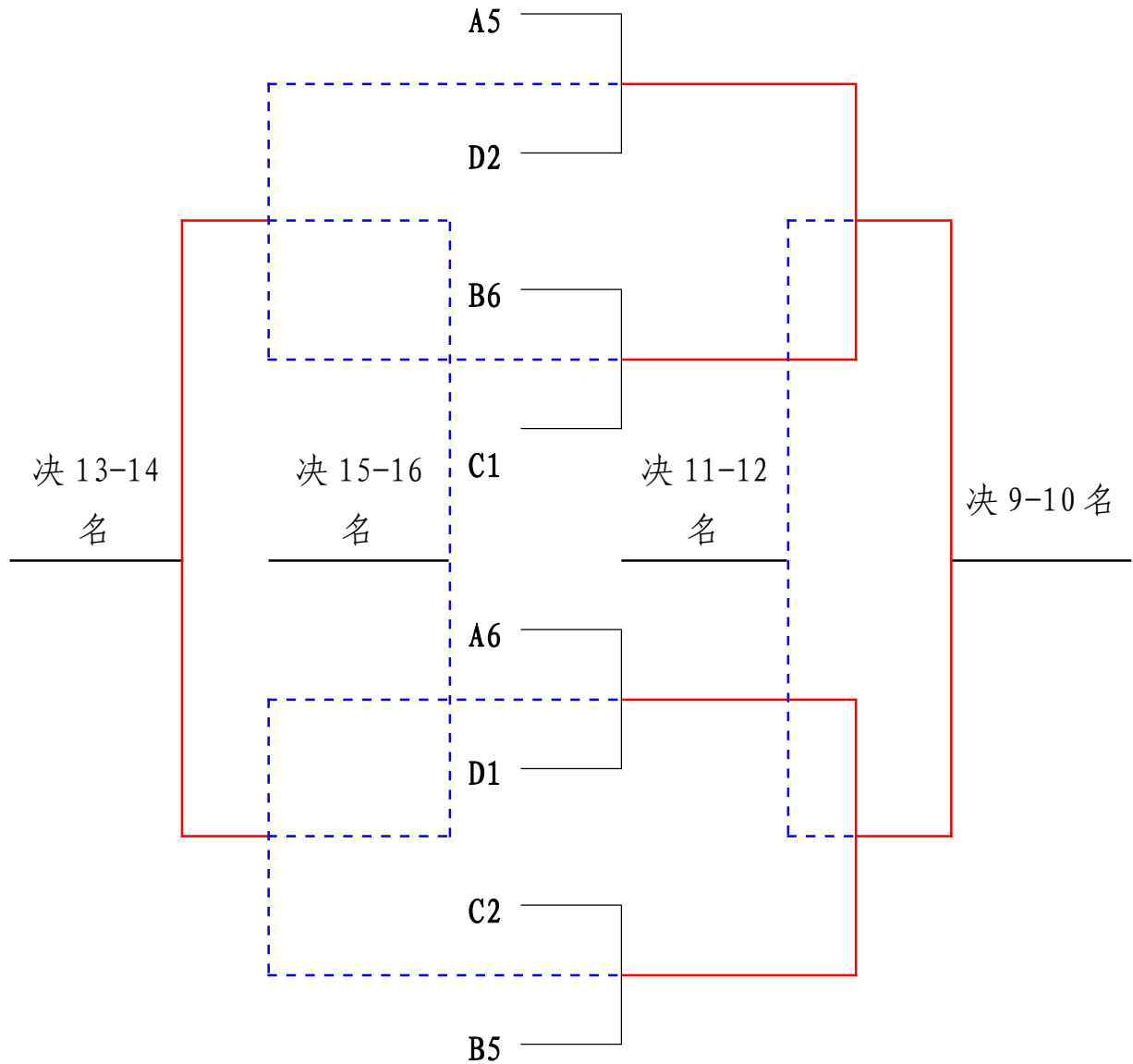
3、第一阶段 A、B 两组的 1-4 名进入 1-8 名交叉淘汰比赛，淘汰比赛进行三轮决出乙组的 1-8 名。具体淘汰办法见下表：



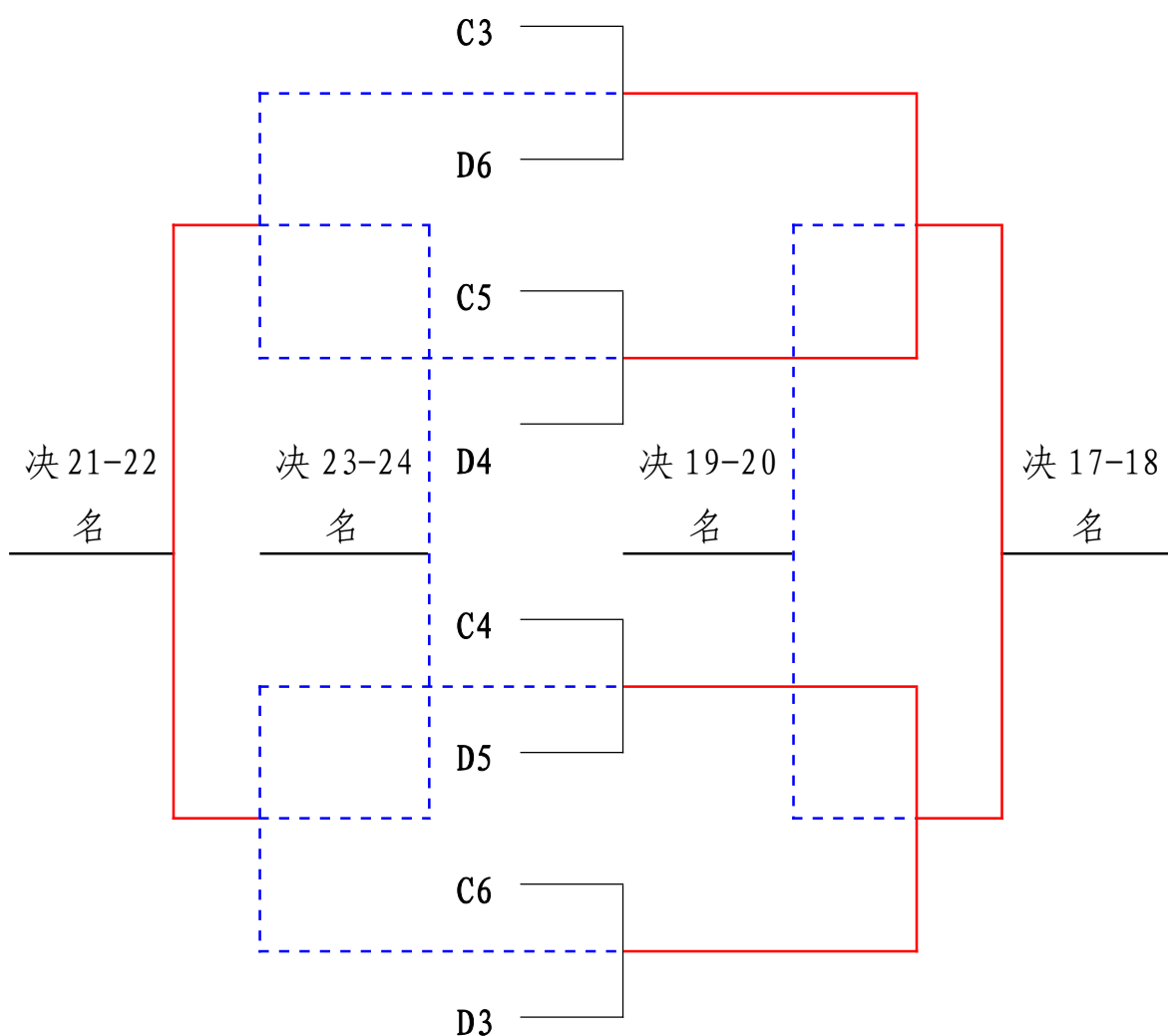
4、A、B 两组的 5-6 名和 C、D 两组的 1-2 名共 8 支队伍同样进行交叉淘汰比赛，淘汰比赛进行三轮决出乙组的 9-16 名，具体淘汰办法见下



表：



5、C、D 两组的 3-6 名共 8 支队伍同样进行交叉淘汰比赛，淘汰比赛进行三轮决出乙组的 17-24 名，具体淘汰办法见下表：



比赛按这种方式进行，可以使水平接近的运动队多打比赛，使比赛进行的更加激烈精彩。

（三）女子高中组的比赛采取与男子高中乙组相同的比赛形式。

（四）初中组比赛采取与男子高中乙组相同的比赛形式。

（五）小学组比赛将各参赛队（男、女各 17 支），抽签落位到 A、B、C 三个小组（A、B 组各 6 支队，C 组 5 支队），第一阶段小组单循环决出小组赛名次；第二阶段各小组前 2 名进行单循环比赛决出 1-6 名，各小组 3、4 名进行单循环比赛决出 7-12 名，各小组剩下的队进行单循环比赛决出后面的名次（小组赛成绩带入本次单循环比赛，同组的不再进行比赛）。

（六）高中组、初中组执行中国篮球协会审定的最新《篮球规则》，并执行下述特殊规定：

1、比赛分为四节，每节 10 分钟。每节全队 4 次犯规时，该队处于全队犯规处罚状态。每节中间休息 2 分钟，上、下半场中间休息 10 分钟。

2、参赛队每队必须分成两组，每组各 6 名运动员分别参加第一、二节比赛。第一、二节比赛如因伤、犯规等原因造成本节上场队员不足 5 人，最多允许对方教练从另一组队员中挑选一名队员替换，如果上场队员仍不足 5 人则只允许现有队员进行比赛。第三、四节上场队员可自由组织，不作规定。

3、上半时必须采用全场紧逼（全场盯人紧逼防守或全场区域紧逼防守）。如出现违规，由裁判员判罚该队教练员 1 次技术犯规（一罚一掷），再出现再予以判罚。

4、紧逼防守的原则：防持球队员时，距离被防守者必须在 1 米以内，并有紧逼防守的动作；防无球队员时，防守距离视球的距离而定，有球侧防守队员必须紧逼，无球侧防守队员可以协防。

① 掷界外球时，必须紧逼就近的接应队员。

② 失球后，攻转防中必须立即紧逼控球队员。

③ 对控球队员，全场必须紧逼。

④ 对持球或运球队员紧逼的同时，必须紧逼就近两侧的接应队员。以上四条中，紧逼防守超过 1 米的距离 2 秒就判罚。

⑤ 球在前场时，防守后场的进攻队员，距离放远一些，以便协防、补位和抢断。

⑥ 球进入后场，防守队员都可以撤回本方后场防守。

（七）小学组执行中国篮球协会审定的最新《篮球规则》，并执行下述特殊规定：

1、比赛分为四节，每节 8 分钟。每节全队 4 次犯规时，该队处于全队犯规处罚状态。每节中间休息 2 分钟，上、下半场中间休息 10 分钟。

2、参赛队每队必须分成两组，每组各 6 名运动员分别参加第一、二节比赛。第一、二节比赛如因伤、犯规等原因造成本节上场队员不足 5 人，最多允许对方教练从另一组队员中挑选一名队员替换，如果上场队员仍不足 5 人则只允许现有队员进行比赛。第三、四节上场队员可自由组织，不作规定。

3、每场比赛半场休息时，两队各派 10 名运动员进行罚球（如不足 10 人则按现有人数参加），每人只允许罚球一次，进 1 个得 1 分，罚球结束后将得分加入各队比赛得分中。

4、在现有三分线基础上向内缩小 50 厘米形成一新三分线，原有三分线外投中篮计四分。

5、比赛时间结束时，若两队比分相等，最多进行两个决胜期比赛，每一决胜期时间为 3 分钟，如再分不出胜负，则全队选出 8 名队员进行累计罚球，进球多者为胜。

（八）实行比赛保证金制。为了净化赛风、严肃赛纪。各代表队报名时须交纳 1000 元比赛保证金。如果代表队在比赛中出现严重违反纪律的问题，组委会将按照有关规定进行处罚。如果代表队没有违反问题，则保证金在比赛结束之日如数返还。

（九）比赛使用省篮协指定用球：男子 7 号球，女子 6 号球（高中组、初中组）；小学组使用 5 号球。

（十）决定名次办法：

胜一场得 2 分，负一场（包括比赛因缺少队员告负）得 1 分，弃权得 0 分，积分多者名次列前。如果有 2 支球队积分相同，则根据它们之间的胜负关系决定名次；如 2 支以上球队之间的比赛有相同的胜负记录。将按照下列原则依顺序进行排列；

- 1、它们之间比赛净胜分的多少。
- 2、它们之间比赛得分的多少。
- 3、所有比赛净胜分的多少。
- 4、所有比赛得分的多少。

如果采用这些原则仍无法决定，将用抽签进行名次排列。

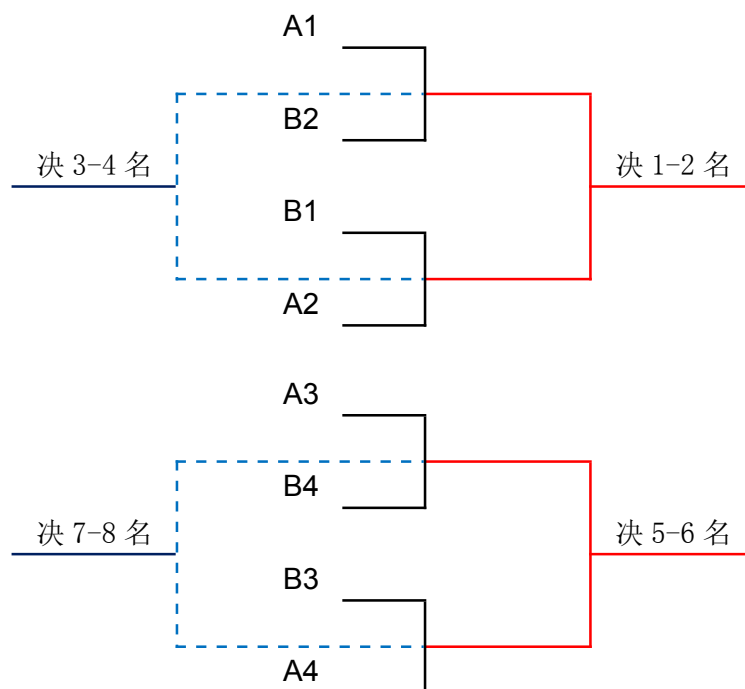
（八）大学生组：

（一）所有组别的比赛实行赛会制，分两个阶段进行。

第一阶段：所有参赛队伍按 2018 年“学校体协杯”比赛名次蛇形排列分为 A、B 两组进行单循环比赛，决出小组名次。

第二阶段：获得第一阶段 A、B 两组的第一名、第二名进行交叉淘汰赛决出 1—4 名；获得 A、B 两组的第三名、第四名进行交叉淘汰赛决出 5—8

名,具体竞赛办法见下表:



如一个组别中参赛队不足 8 支球队,则该组别进行单循环比赛决出名次。

## (二) 竞赛规则及规定:

- 1、采取中国篮球协会审定的最新篮球规则和国际篮联的规则解释。
- 2、比赛分 4 节,每节 10 分钟进行,第 1、2 节和第 3、4 节中间休息 2 分钟;第 2、3 节之间休息 10 分钟。
- 3、一名队员已发生了 5 次侵入犯规或 2 次违体犯规,必须立即离开比赛。
- 4、一节中已发生了 4 次全队犯规时,该队处于全队犯规处罚状态。
- 5、第 4 节及决胜期最后 2 分钟内拥有掷球权的球队请求暂停后,均在“掷球入界线”执行掷球入界恢复比赛。
- 6、比赛用球:采用山东省篮球运动协会审定并提供的篮球(男子 7 号、女子 6 号)。
- 7、实行比赛保证金制。为了净化赛风、严肃赛纪,各代表队报名时须

交纳 1000 元保证金。如代表队在比赛中出现严重违反纪律的情况，组委会将按照有关规定处罚并扣除保证金。若代表队没有违反纪律，则保证金在比赛结束之日如数返还。

## **八、录取名次与奖励**

中小學生组：

（一）录取各组别前八名给予奖励，并颁发奖杯，不足录取名额的按实有队数录取。

（二）分别向获得前三名的运动员颁发金、银、铜牌，向获得录取名次的颁发成绩证书。

（三）获得男子高中甲组、女子高中组比赛前八名的队伍可代表山东省参加全国高中篮球联赛山东赛区决赛阶段的比赛。

（四）评选“体育道德风尚奖”和“优秀教练员奖”，按照山东省中小学生体育联赛体育道德风尚奖评选和优秀教练员评选办法执行。

大学生组：

（一）各组分别录取前三名给予奖励。运动员颁发金、银、铜牌，并按照录取队数颁发成绩证书。

（二）设体育道德风尚奖，按照《山东省大中小学体育联赛体育道德风尚奖评选办法》执行（评选颁发另行制定）。

## **九、技术代表、裁判员**

（一）技术代表、裁判员由山东省篮球运动管理中心负责选调。

（二）技术代表、裁判员到达赛区工作，必须遵守省级联赛组委会各项纪律规定，并主动递交裁判员等级证书。

（三）技术代表、裁判员自备工作所需各项装备。

## **十、竞赛经费**

（一）按照《山东省人民政府办公厅转发省体育局等部门关于在全省中小学开展足球篮球排球乒乓球和田径联赛见的通知》（鲁政办字〔2011〕30号）和《山东省中小学生体育联赛经费补助标准和财务管理办法》执行。

（二）省级联赛期间，主办单位向各运动队提供食宿，超编人员经费自理。参赛单位往返交通等其它费用自行承担。

## **十一、报名和报到**

(一) 报名: 请各参赛单位按照省级比赛要求填写《2018 年山东省“中国体育彩票杯”大中小学生体育联赛篮球比赛报名表》, 凡被确定的参赛单位务必于赛前一个月内将报名表报省篮球运动管理中心青少部。各队必须按照统一格式, 打印报名表一式两份, 加盖公章及体检合格章(手写无效), 寄至省篮球运动管理中心青少部(济南市历城区凤鸣路 3008 号, 邮编: 250101, 联系人: 尹翠菊(13156126641) 王浩(18954139579), 联系电话: 0531-89657831(传真), 电子邮箱: lgzxqsb@163.com) 逾期报名视为不参赛。已经报名的单位, 如不参加比赛, 三年内不得报名参加省级联赛。

(二) 运动队的报名表在联赛开始前经当地市级联赛组委会确认后, 一经编入秩序册之后, 运动员及参赛号码等信息不得随意更改。

(三) 报到: 各代表队、裁判员于赛前 1 天报到(报到地址另行通知)。

## 十二、兴奋剂、性别检查

(一) 联赛严禁使用兴奋剂及违禁手段。

(二) 兴奋剂检查按照国家体育总局、山东省体育局、山东省教育厅的有关规定执行。

(三) 性别检查将根据有关规定, 承办单位按照必需和必要的原则进行。

## 十三、运动员等级

按照《篮球运动员技术等级标准》相关规定, 符合以下条件可申请授予相应的等级运动员称号:

一级运动员: 男子高中甲组、女子高中组第一名可申报参赛的 2 名运动员。

二级运动员: 男子高中甲组、女子高中组第一至四名授予参赛的 6 名运动员, 第五至八名授予参赛的 4 名运动员; 男子初中组、女子初中组第一至二名授予参赛的 5 名运动员, 第三至四名授予参赛的 2 名运动员。

## 十四、未尽事宜, 另行通知。

## 十五、本规程解释权归山东省篮球运动管理中心。





附件 3:

## 2018 年山东省“中国体育彩票杯”大中小学生体育联赛排球比赛 暨山东省中学生（高中组、初中组）排球锦标赛竞赛规程

### 一、主办单位

山东省体育局、山东省教育厅、山东省财政厅

### 二、承办单位、协办单位

承办单位：山东省排球运动管理中心

协办单位：山东省学校体育协会排球分会

### 三、竞赛时间和地点

中小学生组：拟定 7 月微山县体育中心

大学生组：拟定 9 月山东体育学院日照校区

### 四、竞赛分组

高中组：男子、女子

初中组：男子、女子

大学生组：男子甲组、女子甲组、男子乙组、女子乙组、男子丙组、女子丙组

### 五、参加单位

高中组、初中组：原则上市级联赛冠军队参加省级联赛，市级联赛各组别（高中组、初中组）参赛队伍 5 至 8 个队的市可报两所（含冠军队）学校参赛，9 个队以上的市可报三所学校（含冠军队）参赛。

大学组：以学校为单位参赛，从 2018 年“学校体协杯”中选拔，教育部直属驻鲁高等院校、山东省属普通高校、高等职业院校、民办高等院校均可参加。甲组，普通本科院校及普通本科院校所属的独立学院在校在籍学生；乙组，高等职业院校、专科院校在校在籍学生；丙组，招收高水平运动员或设置体育教育、社会体育学、运动训练、民族传统体育和体育艺术专业的院校在校在籍学生。。参加联赛的队伍男、女各 18 支，甲、乙、丙组分别按照山东省“学校体协杯”排球比赛的前八名、六名、四名进入，如录取队伍因故不能参赛，则按照山东省“学校体协杯”排球比赛名次进行递补参赛。

### 六、参加办法

（一）初中组、高中组：

1、以学校为单位报名参加比赛，可报领队 1 人，教练员 2 人，运动员 12 人。

2、各参赛单位报名时报名单须加盖单位公章和县级以上医院医务章，并有运动员所在学校出具该运动员适宜参加其报名项目比赛的证明。

3、各参赛单位报到时，须向大会交验赛期“人身意外伤害保险证明”，否则不准参赛。比赛期间伤病自理，竞委会除按规定为大会提供必要的医务服务外，对意外伤害事故不承担法律责任。

4、运动员只能代表学籍所在学校参加比赛。

5、参赛运动员参赛时必须携带学籍卡（在打印电子学籍纸张照片上加盖所在学校公章及所在县市区教育局学籍专用章）、第二代居民身份证原件、身体健康证明、人身意外保险证明。按运动员资格审查办法执行。

## （二）大学组：

1、以学校为单位报名参加比赛，可报领队 1 人，教练员 2 人，运动员 12 人。

2、各参赛单位报名时报名单须加盖单位公章和县级以上医院医务章，并有运动员所在学校出具该运动员适宜参加其报名项目比赛的身体健康证明。

3、各参赛单位报到时，须向大会交验赛期“人身意外伤害保险证明”，否则不准参赛。比赛期间伤病自理，竞委会除按规定为大会提供必要的医务服务外，对意外伤害事故不承担法律责任。

4、参加本次比赛的运动员，必须是按照教育部关于全国高等院校统一招生考试、录取的有关规定，经省教育招生考试院审核录取，并有正式学籍的在校全日制本、专科大学生及研究生。另有中国国籍（包括港澳台）的在鲁在读全日制大学生。

5、曾在国家体育总局排球运动管理中心履行注册或参加竞技系列赛事（含沙排，下同）的运动员不能参赛，竞技系列赛事包括但不限于甲 A 联赛、大奖赛、锦标赛、青年比赛 U21（男子）、U20（女子）比赛等；入学时年龄不超过 20 周岁（含），入学后未参加过上述比赛的运动员除外。

6、凡属职业院校“3+2”等形式的五年制学生，符合上述条件的均可参加本次比赛。

7、比赛实行保证金制。为了净化赛风赛纪，各代表队报到时须向各单项竞委会交纳 1000 元比赛保证金。如果代表队在比赛中出现损坏赛会物品或出现严重违纪问题，组委会将按照有关规定进行处罚，补偿物品损失。如果代表队没有出现违纪行为，则保证金在比赛结束之日如数退还。

8、参赛运动员报到参赛时必须携带二代居民身份证原件，身体健康证明，人身意外保险证明。否则不予参赛。

## **七、资格审查、赛风赛纪**

（一）设立纪律监督与资格审查委员会，负责参赛运动员的纪律和资格审查工作。各级教育行政部门负责参赛运动员的资格审查工作。经资格审查合格后方能参加比赛。各级体育行政部门负责本级联赛竞赛组织工作。

（二）为了端正赛风，教育部门负责组成资格审查委员会，将在比赛前、比赛中和比赛后对运动员资格进行审查。如在报名后发现并查实有运动员弄虚作假、违犯规定者，取消该运动员比赛资格，该队不得补报或更换其他运动员；如在比赛中或比赛后发现，取消该队比赛资格和名次，并全省通报，同时取消 3 年内该队省级联赛参赛资格。

（三）在省级联赛期间，各参赛队领即为本市派出的赛风赛纪监督员，负责该市各组别赛风赛纪管理工作，并参加赛区纪律委员会工作

（四）实行比赛保证金制。各代表队报名时须向各单项竞委会交纳 1000 元比赛保证金。如果代表队在比赛中出现损坏赛会物品或出现严重违纪问题，组委会将按照有关规定进行处罚，补偿物品损失。如果代表队没有出现违纪行为，则保证金在比赛结束之日如数退还。

## **八、竞赛办法**

初中组、高中组：

（一）执行中国排球协会审定的《2017—2020 排球竞赛规则》。

比赛分为小组赛、交叉赛、半决赛和决赛。

（二）小组赛

1、报名参赛队按 2016 年高中组、初中组联赛成绩进行蛇形编排分组，新增加队伍进行抽签落位均匀分到各组。

2、小组赛根据报名情况决定分组，分别进行单循环赛，排出小组名次。

3、小组赛各组比赛采用贝格尔编排法编排。

### (三) 交叉赛

按照比赛成绩，确定八支队伍参加交叉赛，八名以后的队伍不再进行交叉赛以后的比赛。

### (四) 半决赛

1. 获得交叉赛的胜队参加 1-4 名半决赛。
2. 获得交叉赛的负队参加 5-8 名半决赛。

### (五) 决赛

1. 获得半决赛 1-4 名的胜队进行决赛，决出冠亚军。获得半决赛 1-4 名的负队进行决赛，决出 3、4 名。

2. 获得半决赛 5-8 名的胜队进行决赛，决出 5-6 名。获得半决赛 5-8 名的负队进行决赛，决出 7、8 名。

### (六) 单循环比赛阶段决定名次计算办法

- 1、在同组比赛中获胜的比赛场次数，胜场多者排名在前。
- 2、当两队或以上胜场相等时，比赛积分多者排名在前，积分办法如下：  
比赛采用 5 局 3 胜制，胜场 3:0、3:1 得 3 分，3:2 得 2 分，负场 0:3、1:3 得 0 分，2:3 得 1 分，弃权取消所有比赛成绩。
- 3、当两队或两队以上积分仍相等时，队伍排名按照以下标准进行：
  - 1) C 值(总胜局/总负局)大者排名靠前；
  - 2) 若 C 值仍然相等，则 Z 值(总得分/总失分)大者排名靠前。
- 4、当两队总得失分比值(Z 值)仍相等时，两队之间最近一场比赛胜者排名在前。
- 5、当三队或以上总得失分比值(Z 值)仍相等时，则仅在该几队之间的比赛采用前述第 1 条和第 2 条的标准确定排名。

7、每队必须备有两套以上不同颜色统一比赛服，上衣前后要有按规则规定的明显号码和队长标志，不符合者不能参赛。

8、比赛网高:男子高中组 2.43 米，初中组 2.40 米。女子高中组 2.24 米，初中组 2.20 米。

9、比赛用球:使用Mikasa mva310 排球。

大学组:

- 1、执行中国排球协会审定的《2017-2020 排球竞赛规则》。

2、甲、乙、丙组比赛分别采用单循环制，并采用贝格尔编排法编排。

3、决定比赛名次

1) 比赛采用 5 局 3 胜制，胜场 3: 0、3: 1 得 3 分，3: 2 得 2 分，负场 0: 3、1: 3 得 0 分，2: 3 得 1 分，弃权取消所有比赛成绩。

2) 如遇两队或两队以上积分相等时，队伍排名按照以下标准进行：

(1) 取胜场次多者排名靠前；

(2) C 值 (总胜局/总负局) 大者排名靠前；

(3) 若 (1)、(2) 情况下仍然相等，则 Z 值 (总得分/总失分) 大者排名靠前。

4、每队须备两套以上 (深浅不同颜色) 统一比赛服，上衣前后要有按规则规定的明显号码和队长标志，不符合者不能参赛。

5、比赛网高: 男子组 2.43 米，女子组 2.24 米。

6、比赛用球: 使用 Mikasa MVA310 排球。

## **九、录取名次与奖励**

(一) 初中组、高中组：

1、各组别录取前八名给予奖励，并颁发奖匾，不足前八名的按实有队数奖励。

2、向获得前三名的运动员颁发金、银、铜牌，获得前八名的颁发成绩证书。

(二) 大学生组：各组分别录取前三名给予奖励。运动员颁发金、银、铜牌，并按照录取队数颁发成绩证书。

(三) 设体育道德风尚奖，按照《山东省大中小学体育联赛体育道德风尚奖评选办法》执行。

## **十、经费**

(一) 按照《山东省人民政府办公厅转发省体育局等部门关于在全省中小学开展足球篮球排球乒乓球和田径联赛的意见的通知》(鲁政办字〔2011〕30号)和《山东省中小学生体育联赛经费补助标准和财务管理办法》执行。

(二) 省级联赛期间，主办单位向各运动队提供食宿，超编人员经费自理。参赛单位往返交通等其它费用自行承担。

## **十一、报名和报到**

### **(一) 初中组、高中组:**

1、各参赛单位须在赛前 30 天按要求打印报名表，寄山东省省排球运动管理中心和山东省学校体育协会，报名后不得更改，逾期报名视为弃权。

2、运动队的报名表在联赛开始前经当地市级联赛组委会确认后，一经编入秩序册之后，运动员及参赛号码等信息不得随意更改。

3、省排球运动管理中心地址：济南市历城区凤鸣路 3008 号 3 号馆省排球运动管理中心联系人：韩鹏斐 传真电话：0531- 89657867

### **(二) 大学组:**

时间：待定

地点：微山县体育中心

1、各参赛单位于山东省“体协杯”比赛结束后按要求打印报名表（见附件）一式二份，分别报省排球运动管理中心和赛区（含电子版），报名后不得更改。

2、山东省排球运动管理中心地址：济南市历城区凤鸣路 3008 号 3 号馆省排球运动管理中心，联系人：韩鹏斐 传真电话：0531-89657867；18660161691 邮箱：paiqiuqingshao@163.com

(二) 裁判员自带裁判服及用具、裁判员等级证书

## **十二、兴奋剂、性别检查**

(一) 联赛严禁使用兴奋剂及违禁手段。

(二) 兴奋剂检查按照国家体育总局、山东省体育局、山东省教育厅的有关规定执行。

(三) 性别检查将根据有关规定，承办单位按照必需和必要的原则进行。

## **十三、管委会、裁判员**

(一) 管委会成员另行通知。

(二) 各市组织的联赛，裁判员由各市自行确定，一级及以上裁判员数量不得少于总裁判员数量的 30%。省级联（调）赛裁判员由省排球运动管理中心和省学校体育协会提出建议名单报省体育局和省教育厅批准，省排球运动管理中心负责选调。

#### **十四、运动员等级**

##### **(一) 一级运动员**

参加高中锦标赛的队伍，获得第一名授予参加比赛的 4 名运动员，获得第二至四名授予参加比赛的 3 名运动员。

##### **(二) 二级运动员**

高中比赛：第一至四名授予参加比赛的 4 名运动员，获得第五至八名授予参加比赛的 2 名运动员。

初中比赛：第一名，授予参加比赛的 4 名运动员。第二至四名，授予参加比赛的 2 名运动员。

(三) 办理运动员等级的队员必须上场参赛，否则不予办理。

#### **十五、未尽事宜，另行通知**

#### **十六、本竞赛规程解释权归山东省排球运动管理中心**

附件 4:

## 2018 年山东省“中国体育彩票杯”大中小学体育联赛 乒乓球比赛竞赛规程

### 一、主办单位

山东省体育局、山东省教育厅、山东省财政厅

### 二、承办单位、协办单位

承办单位：山东省乒乓球羽毛球运动管理中心

协办单位：

小学组：山东东营银河体育产业发展有限公司

初高中组：烟台健友体育运动中心

大学组：山东省学校体育协会乒乓球分会

### 三、竞赛日期和地点

小学组：7月下旬-8月上旬（拟定）、东营市举行

初高中组：7月下旬-8月上旬（拟定）、烟台市举行

大学生组：10月下旬（拟定）、地点待定

### 四、竞赛项目

小学组（6项）：男子团体、男子单打、男子双打、女子团体、女子单打、女子双打；

初中组（6项）：男子团体、男子单打、男子双打、女子团体、女子单打、女子双打；

高中组（6项）：男子团体、男子单打、男子双打、女子团体、女子单打、女子双打；

大学组（7项）：男子团体、男子单打、男子双打、混合双打、女子团体、女子单打、女子双打。

### 五、参加单位和人员

小初高组：市级联赛各组别（小学组、初中组、高中组）团体前二名的学校，各组别单打冠军所在学校。

大学生组：以学校为单位报名参加比赛，参加比赛的运动员必须来自



同一所学校。由省教育厅推荐确定甲组十支、乙组十支、丙组十支参赛运动队。

(一) 甲组：普通本科院校及其独立学院在校在籍学生。

(二) 乙组：高等职业院校、专科院校在校在籍学生。

(三) 丙组：招收高水平运动员或设置体育教育、社会体育学、运动训练、民族传统体育和体育艺术专业的院校在校在籍学生。

## 六、组别划分

小学组、高中组、初中组、大学生组。

## 七、参加办法

### (一) 小初高组：

1、运动员资格须符合《山东省中小学生体育联赛竞赛规程总则》等有关规定。

2、参赛运动员参赛时必须携带学籍卡（在打印电子学籍纸张照片上加盖所在学校公章及所在县市区教育局学籍专用章）、第二代居民身份证原件、身体健康证明、人身意外保险证明。按运动员资格审查办法执行。

3、各市可报领队1人（由市体育局或教育局派出），每参赛队可报教练员1人，男（女）运动员4人；凡报名参加团体比赛的运动员，可参加单项比赛；市级联赛各组别单打取得冠军的运动员（所在学校未取得省级联赛团体赛资格）只参加单打比赛。

### (二) 大学生组：

1、政治思想进步，遵守运动员守则，学习成绩合格。运动员必须经医务部门检查身体健康合格，且自认适宜参加比赛的在校在读学生，并由运动员所在学校出具就读运动员适宜参加其报名项目比赛的身体健康证明及人身保险原件及复印件，否则不得参赛。

2、报名参加本次比赛的运动员，必须是按照教育部关于全国高等院校统一招生考试、录取的有关规定，经山东省教育招生考试院审核录取，并有正式学籍的在校全日制本、专科大学生和研究生。凡属职业院校“3+2”五年制学生，符合上述条件的均可参加本次比赛。

3、所有成人高等教育系列的学生，以及由这类院校转入普通高等院校

的学生，不得参加本次比赛。

4、每学校可报领队 1 人，教练员 2 人，男、女各组别限报一个团体，团体比赛运动员最少报 3 人，最多报 4 人；凡报名参加团体比赛的运动员，可参加单项比赛；男、女各组别最多可报双打、混合双打各 2 对。

（三）比赛期间运动员医疗费用自理，竞委会除按规定为大会提供必要的医务服务外，对意外伤害事故不承担法律责任。

（四）运动队的报名表在联赛开始前经当地市级联赛组委会确认后，一经编入秩序册之后，运动员信息不得随意更改。

## 八、竞赛方法

### （一）小初高组：

1、比赛执行国家体育总局乒羽运动管理中心最新审定的《乒乓球竞赛规则》。

2、根据报名参赛人数确定竞赛办法。

3、团体比赛采用斯韦斯林杯比赛方式。

4、执行国际乒联每局比赛 11 分制的规定。全部比赛均采用 5 局 3 胜制。

5、执行国际乒联关于每场比赛双方可有 1 分钟暂停时间的规定。

6、比赛使用中国乒协批准的白色许绍发 40+三星塑料乒乓球。

7、团体比赛各参赛队服装必须统一，服装颜色不能与球的颜色相同。

### （二）大学生组：

1、比赛执行国家体育总局乒羽运动管理中心最新审定的《乒乓球竞赛规则》。

2、根据 2017 年“中国体育彩票杯”大中小学生乒乓球联赛（大学生组）成绩确定团体比赛种子队伍；根据各组别团体比赛成绩确定单项比赛种子选手。

3、团体比赛采用斯韦斯林杯比赛方式，比赛均采用 5 局 3 胜制。男、女单打，男、女双打，混合双打均采用淘汰制比赛，先采用 3 局 2 胜制，进入前 8 名后全部采用 5 局 3 胜制。

4、执行国际乒联每局比赛 11 分制的规定。

5、执行国际乒联关于每场比赛双方可有 1 分钟暂停时间的规定。

6、比赛使用中国乒协批准的白色许绍发 40+三星塑料乒乓球。

7、团体比赛各参赛队服装必须统一，服装颜色不能与球的颜色相同。

## 九、资格审查、赛风赛纪

（一）小初高组参赛运动员报到时，需提交第二代身份证原件和打印带照片的电子学籍证明（须在照片上加盖所在学校公章及所在县市区教育局学籍专用章）。经资格审查委员会审查合格后，方可参赛。

大学生组参赛运动员报到时，须提交第二代身份证原件和山东省高等学校新生录取名册复印件（加盖本校招生办公室公章）。经资格审查委员会审查合格后，方可参赛。

参赛运动员凭第二代居民身份证原件上场比赛，否则不得参赛。

（二）设立纪律监督与资格审查委员会，负责参赛运动员的纪律和资格审查工作。各级教育行政部门负责参赛运动员的资格审查工作。经资格审查合格后方能参加比赛。各级体育行政部门负责本级联赛竞赛组织工作。

（三）为了端正赛风，教育部门负责组成资格审查委员会，将在比赛前、比赛中和比赛后对运动员资格进行审查。如在报名后发现并查实有运动员弄虚作假、违犯规定者，取消该运动员比赛资格，该队不得补报或更换其他运动员；如在比赛中或比赛后发现，取消该队比赛资格和名次，并全省通报，同时取消该队3年内省级联赛参赛资格。

（四）在省级联赛期间，各市领队即为本市派出赛风赛纪监督员，负责该市各组别赛风赛纪管理工作，并参加赛区纪律委员会工作。

（五）各代表队报名时须向竞委会交纳1000元比赛保证金。如果代表队在比赛中出现违纪问题，保证金将不予退还，并按相关规定进行处罚。如果代表队没有出现违纪行为，则保证金如数退还。

## 十、录取名次与奖励

（一）小初高组：

- 1、录取各组别男、女团体前八名学校给予奖励，并颁发奖匾。
- 2、录取各组别单项前八名，前三名颁发奖牌，获得录取名次的颁发成绩证书。
- 3、不足录取名次的按实有参赛队（人）数录取。
- 4、评选“体育道德风尚奖”和“优秀教练员奖”，按照山东省中小学

生体育联赛体育道德风尚奖评选和优秀教练员评选办法执行。

## （二）大学生组：

- 1、录取各组别男、女团体前八名学校给予奖励，并颁发牌匾。
- 2、录取各组别单项前八名，前三名颁发奖牌，获得录取名次的颁发成绩证书。
- 3、不足录取名次的按实有参赛队（人）数录取。
- 4、评选“体育道德风尚奖”运动员、教练员、裁判员，并颁发证书（评选办法另行制定）。

## 十一、报名与报到

报名与报到事宜另行通知。

## 十二、裁判员

（一）各市（县、区）组织的联赛，裁判员由各市（县、区）自行确定，一级及以上裁判员数量不得少于总裁判员数量的30%。

（二）省级联赛裁判员由省乒羽中心和省学校体育协会提出建议名单报省体育局和省教育厅批准，省乒羽中心和省教育厅体育卫生与艺术教育处负责选调。

## 十三、经费

（一）按照《山东省人民政府办公厅转发省体育局等部门关于在全省中小学开展足球篮球排球乒乓球和田径联赛的意见的通知》（鲁政办字〔2011〕30号）和《山东省中小学生体育联赛经费补助标准和财务管理办法》执行。

（二）省级联赛期间，主办单位向各运动队提供食宿，超编人员经费自理。参赛单位往返交通等其它费用自行承担。

## 十四、兴奋剂、性别检查

（一）联赛严禁使用兴奋剂及违禁手段。

（二）兴奋剂检查按照国家体育总局、山东省体育局、山东省教育厅的有关规定执行。

（三）性别检查将根据有关规定，承办单位按照必需和必要的原则进行。

## 十五、运动员等级

按照《乒乓球运动员技术等级标准》相关规定，本次比赛不在申请授予运动员等级称号的比赛范围中。

**十六、未尽事宜，另行通知**

**十七、本规程解释权归山东省乒乓球羽毛球运动管理中心**

附件5:

## 2018年山东省“中国体育彩票杯”中小學生 體育聯賽田徑比賽競賽規程

### 一、主辦單位

山東省體育局、山東省教育廳、山東省財政廳

### 二、承辦單位

承辦單位: 山東省田徑運動管理中心 山東省田徑運動協會

### 三、協辦單位

協辦單位: 待定

### 四、比賽時間、地點

比賽時間: 7月20日至22日(初中組)

8月3日至5日(高中組)

比賽地點: 待定

### 五、參賽單位

由各市體育局、教育局牽頭、按單項規程規定的名額、以市為單位選拔市級學生聯賽(體校組、普通高中組、普通初中組)前三名的運動員參賽。

### 六、競賽分組

普通初中男、女組; 體校初中男、女組。

普通高中男、女組; 體校高中男、女組。

### 七、競賽項目

(一) 體校組、普通高中男子組(18項):

100米、200米、400米、800米、1500米、5000米、5000米競走、10000米競走、110米欄(欄高0.991米、欄間距9.14米)、400米欄(欄高0.914米、欄間距35米)、4×100米接力、4×400米接力、跳高、跳遠、三級跳遠、鉛球(6千克)、鐵餅(1.75千克)、標槍(800克)。

(二) 體校組、普通高中女子組(18項):

100米、200米、400米、800米、1500米、3000米、3000米競走、5000米競走、100米欄(欄高0.838米、欄間距8.50米)、400米欄(欄高0.762

米, 栏间距 35 米)、4×100 米接力、4×400 米接力、跳高、跳远、三级跳远、铅球(4 千克)、铁饼(1 千克)、标枪(600 克)。

(三) 体校组、普通初中男子组(17 项):

100 米、200 米、400 米、800 米、1500 米、5000 米、5000 米竞走, 110 米栏(栏高 0.914 米、栏间距 8.7 米)、400 米栏(栏高 0.840 米、栏间距 35 米)、4×100 米接力、4×400 米接力、跳高、跳远、三级跳远、铅球(5 千克)、铁饼(1 千克)、标枪(600 克)。

(四) 体校组、普通初中女子组(17 项):

100 米、200 米、400 米、800 米、1500 米、3000 米、3000 米竞走、100 米栏(栏高 0.762 米、栏间距 8 米)、400 米栏(栏高 0.762 米、栏间距 35 米)、4×100 米接力、4×400 米接力、跳高、跳远、三级跳远、铅球(3 千克)、铁饼(1 千克)、标枪(500 克)。

## 八、运动员资格

(一) 运动员必须是遵守中学生行为规范, 具有正式学籍的山东省普通中学在校、在读学生。

(二) 运动员经县级以上医院检查证明身体健康, 并由运动员所在学校出具该运动员适宜参加其报名项比赛的证明。

(三) 已办理正式选调手续到省运动队和职业体育俱乐部的运动员不得报名参加比赛。

(四) 在省级联赛中省教育厅将派专员在赛前对运动员进行资格审查, 合格者方能参赛。

(五) 各市、县体校组正式学籍的学生参加体校组的比赛。

## 九、参赛办法

(一) 参赛运动员参赛时必须带学籍卡(在打印电子学籍纸张照片上加盖所在学校公章及所在县市区教育局学籍专用章)、第二代居民身份证原件、身体健康证明、人身意外保险证明。按运动员资格审查办法执行。

(二) 按照 2017 年联赛团体总分排名进行名额分配, 第 1 名至第 6 名: 青岛、临沂、泰安、济宁、潍坊、济南至多允许 90 名运动员报名参赛; 第 7 名至第 11 名: 淄博、德州、滨州、烟台、威海至多允许 80 名运动员报名参赛; 第 12 名至第 17 名: 日照、枣庄、莱芜、菏泽、东营、聊城至多允

许 60 名运动员报名参赛。

(三) 各市限报领队 1 人，教练员及随队工作人员 5 人。

## 十、竞赛办法

(一) 参赛队以地市联赛选拔推荐报名为准，参赛运动员(队)不足 3 名(队)的项目不进行比较。

(二) 比赛采用中国田径协会审定的《田径竞赛规则 2018-2019》。

(三) 根据各项目报名人数决定赛次和是否进行及格赛，及格赛标准由技术代表确定。各参赛单位每个小项至多可报名三人，接力项目可兼项。

(四) 运动员号码布由大会统一制作。

(五) 比赛在塑胶跑道上进行，比赛器材由大会统一准备。

(六) 比赛的前一天进行运动员参赛确认，并印发秩序分册。比赛时间、竞赛分组以秩序分册为准。

(七) 接力比赛必须穿着印有本单位名称的统一服装。

## 十一、资格审查

(一) 设立纪律监督与资格审查委员会，负责参赛运动员的纪律和资格审查工作。各级教育行政部门负责参赛运动员的资格审查工作。经资格审查合格后方可参加比赛。各级体育行政部门负责本级联赛竞赛组织工作。

(二) 为了端正赛风，教育部门负责组成资格审查委员会，将在比赛前、比赛中和比赛后对运动员资格进行审查。如在报名后发现并查实有运动员弄虚作假、违犯规定者，取消该运动员比赛资格，该队不得补报或更换其他运动员；如在比赛中或比赛后发现，取消该队比赛资格和名次，并全省通报。

(三) 在省级联赛期间，各市领队即为本市派出的赛风赛纪监督员，负责该市各组别赛风赛纪管理工作，并参加赛区纪律委员会工作。

## 十二、录取名次和奖励办法

(一) 男子高中组、女子高中组、男子初中组、女子初中组团体总分奖，分别录取前十名。

(二) 设单项奖。各单项比赛录取前八名，给予奖励。按名次以 9、7、6、5、4、3、2、1 计分。名次并列时，得分平均计算，同时去掉相应名次。



(三) 不足录取名次的比赛项目, 按实际参赛人(队)数录取名次(计分办法不变)。

(四) 如团体总分相等, 则以第一名多者名次列前, 依此类推。

(五) 各单项前三名当场颁发金、银、铜奖牌, 教练员同台授奖。前八名的运动员颁发成绩证书。团体总分奖前十名的参赛队, 于高中组比赛结束后颁发奖杯。

(六) 设体育道德风尚奖, 按照《山东省中小学生体育联赛体育道德风尚奖评选办法》执行。

### 十三、报名与报到

(一) 报名工作由各地市体育局、教育局负责, 须将参加市级田径联赛的秩序册、成绩册、体检证明(市级以上)和人身保险证明同时上报审核。

(二) 各单位报名必须进行网上报名, 赛前 15 天报名系统将自动关闭, 将不再接收任何方式报名。逾期不予受理。

网址: <http://www.infosport.com.cn>

山东省田径运动管理中心

联系人: 冯嘉                      联系电话: 0531-89657708

邮箱: sdtgzxqsk@126.com

邮编: 250102

(三) 报到:

1、技术代表、裁判长于赛前 2 天到赛区报到, 技术官员、裁判员于赛前 1 天到赛区报到。

2、各代表队于赛前 1 天到赛区报到。

### 十四、经费

(一) 按照《山东省人民政府办公厅转发省体育局等部门关于在全省中小学开展足球篮球排球乒乓球和田径联赛的意见的通知》(鲁政办字〔2011〕30号)和《山东省中小学生体育联赛经费补助标准和财务管理办法》执行。

(二) 省联赛期间, 主办单位向各运动队提供食宿费, 超编领队、教练员、工作人员经费自理。参赛单位往返交通等其它费用自行承担。

## **十五、技术代表、仲裁、裁判员的选派**

省中学生体育联赛田径比赛技术代表、技术官员、赛事主管、赛事主管助理、裁判长及部分骨干裁判员由省田径运动管理中心和省教育厅体育卫生与艺术教育处提出建议名单，报省体育局和省教育厅批准，省田径运动管理中心和省教育厅体育卫生与艺术教育处负责选调，其他裁判员由省田径运动管理中心和省学校体育协会委托协办单位选调。

## **十六、其他**

(一) 所有参赛者必须在比赛当地保险公司办理“人身意外伤害保险”(含比赛期间及往返比赛地途中)。如学校已办理人身意外伤害保险请学校出具证明，否则不得参赛。

(二) 为了加强管理，保证本次比赛的顺利进行，各运动员所属学校在比赛期间须向大会组委会交纳参赛“保证金”，具体规定办法如下：

凡参加本次比赛的运动员所属单位，报到时一次性向大会组委会交纳“保证金”1000元人民币；交纳的“保证金”用于对该队所属人员在比赛期间违反赛会纪律、社会治安管理条例，以及违反运动员参赛资格，兴奋剂检测等问题的经济赔偿和处理。如果代表队没有出现违纪行为，则保证金如数退还。

## **十七、兴奋剂、性别检查**

(一) 严禁使用兴奋剂及违禁手段。

(二) 兴奋剂检查按照国家体育总局、山东省体育局、山东省教育厅的有关规定执行。

(三) 性别检查将根据有关规定，承办单位按照必需和必要的原则进行。

## **十八、运动员等级**

按照《田径运动员技术等级标准》相关规定，申请授予运动员等级称号。

**十九、未尽事宜，另行通知。**

**二十、本规程解释权归山东省田径运动管理中心。**

附件 6:

## 2018 年“中国体育彩票杯”山东省中小学生体育联赛 “浩沙杯”游泳比赛竞赛规程

### 一、主办单位

山东省体育局、山东省教育厅、山东省财政厅

### 二、承办单位

山东省游泳运动管理中心 山东省游泳运动协会

### 三、协办单位

山东省学校体育协会 淄博市体育中心 淄博市游泳运动协会

### 四、比赛时间、地点

比赛时间：2018 年 11 月

比赛地点：淄博市体育中心游泳馆

### 五、参赛单位、组别设置

以市为单位组团参加，分初高中组（16-18 岁）、初中组（13-15 岁）、小学甲组（11-12 岁）、小学乙 A 组（10 岁）、小学乙 B 组（9 岁）、小学乙 C 组（7-8 岁）

### 六、竞赛分组及项目

#### （一）男、女高中组（16-18 岁）8 项

50 米、100 米自由泳；50 米、100 米仰泳；50 米、100 米蛙泳；50 米、100 米蝶泳；

#### （二）男、女初中组（13-15 岁）12 项

50 米、100 米、200 米自由泳；50 米、100 米、200 米仰泳；50 米、100 米、200 米蛙泳；50 米、100 米、200 米蝶泳；

陆上测试项目：立定跳远

#### （三）男、女小学甲组（11-12 岁）9 项

50 米、100 米自由泳；50 米、100 米仰泳；50 米、100 米蛙泳；50 米、100 米蝶泳；200 米混合泳；

陆上测试项目：立定跳远

#### （四）男、女小学乙 A 组（10 岁）4 项

水中项目：

50 米爬泳技术、50 米仰泳技术、50 米蛙泳技术、50 米蝶泳技术

50 米爬泳技术：出发后水下蝶泳腿游进，头部必须在 10~15 米区间露出水面，之后右单臂划手游至 25~30 米转换区域内，头朝游进方向做 1 次滚翻动作，然后左单臂划手游完全程。

50 米仰泳技术：出发后水下反海豚腿游进，头部必须在 10~15 米区间露出水面，之后仰泳配合游至 25~30 米转换区域内，头朝游进方向做 1 次连贯的仰泳滚翻动作，然后两臂于头前伸直叠置，仰泳腿打至 50 米。

50 米蛙泳技术：出发后在水下做 1 次长划臂动作，之后做蛙泳“1 次配合+1 次蹬腿”动作游至 25~30 米转换区域内，然后蛙泳配合游完全程。

50 米蝶泳技术：出发后水下蝶泳腿游进，头部必须在 10~15 米区间露出水面，之后“蝶泳划手+爬泳打腿”游至 25~30 米转换区域内，然后蝶泳配合游完全程。

陆上测试项目：引体向上

#### （五）男、女小学乙 B 组（9 岁）4 项

100 米仰泳腿；

50 米举棒仰泳腿：仰泳出发后，流线型仰泳腿游完全程；

50 米交替蛙手爬泳腿：出发后，一手前伸，一手小蛙手，左、右手交替+爬泳腿游完全程；

50 米反海豚腿（带脚蹼，脚蹼自备）：仰泳出发后，反海豚腿游完全程；

#### （六）男、女小学乙 C 组（7-8 岁）5 项

50 米蛙泳腿；50 米爬泳腿；50 米蝶泳腿；50 米仰泳腿；100 米爬泳腿；

### 七、参加办法

（一）运动员必须是遵守中小学生行为规范，具有正式学籍的普通中小学在校、在读学生。

（二）按照身份证年龄组别报名参赛。

（三）已办理正式选调手续到省运动队和职业体育俱乐部的运动员不得报名参加比赛。

（四）各级教育行政部门负责参赛运动员的资格审查工作。参加省级

联赛的运动员报省教育厅体卫艺处进行资格审查，经资格审查合格后方可参加比赛。各级体育行政部门负责本级联赛竞赛组织工作。

(五) 凡被国家体育总局或省运动项目管理单位选派参加国内外赛事的运动员，如比赛时间和联赛时间冲突，其参赛单位需提供国家体育总局选派文件或省运动项目管理单位的证明报省体育局青少年体育处和省教育厅体卫艺处审批，可不占参赛学校名额，直接参加省级联赛。

(六) 参赛运动员必须携带学籍卡(在打印电子学籍纸张上加盖所在学校公章及所在市县区教育局学籍专用章)、二代身份证原件、身体健康证明、人身意外保险证明。按运动员资格审查办法执行。

## 八、参赛办法

(一) 运动员参赛时必须携带学籍卡(在打印电子学籍纸张照片上加盖所在学校公章及所在县市区教育局学籍专用章)、第二代居民身份证原件、身体健康证明、人身意外保险证明。按运动员资格审查办法执行。

(二) 单项比赛(除小学组)每人限报2项，小学组单项比赛至少报2项。

(三) 小学乙A组运动员引体向上及水中5项均达标方有资格参加省游泳锦标赛，达标标准另行通知。该组无计划参加省游泳锦标赛的运动员报项不限(引体向上为测试项目，不记名次)。

(四) 各市名额分配方案另行通知。

(五) 教练员及随队工作人员按参赛运动员人数1:10报名，超编工作人员费用自理。

## 九、竞赛办法

(一) 采用中国游泳协会审定的最新游泳竞赛规则。

(二) 运动员参加各单项比赛的报名成绩，应是12个月内正式比赛个人最好成绩。如无报名成绩，不予进行编排。技术比赛不用提供报名成绩。

(三) 比赛采用分组决赛，按运动员报名成绩依次编排竞赛分组。

(四) 打腿比赛采用蹬边出发要求，单手扶板，另单手扶拉池壁(仰泳出发器)。游进过程要求双手扶板，到边要求双手扶板，以板到为准，否则判犯规。蛙泳腿如果出现蝶泳腿时判犯规。

(五) 小学乙A组技术比赛中，出发未在10-15米范围内出水、转身

没有 3 次水下蝶泳腿、未按规定动作游进的运动员均判犯规，成绩作废。50 米技术游实际游程 55 米，只记取 50 米成绩，转身 5 米只看有无 3 次水下蝶泳腿。

（六）引体向上允许摆动，下巴过杠算一次，计 30 秒完成动作次数。

（七）运动员如单项无故弃权，故意慢游，故意出发犯规的取消当日和次日全部比赛。

（八）运动员热身时，不得佩戴划水掌，必须按要求游进和冲刺练习。

（九）所有参赛项目进行一次性决赛。

## 十、录取名次与奖励

（一）各项录取前八名给予奖励，颁发证书，团体按男、女成绩相加分别取竞赛分组的各组前 3 名给予奖励、颁发证书。

（二）各单项前八名按 9、7、6、5、4、3、2、1 计分。以上分数相加计算团体总分。按团体总分多少决定名次，如总分相等，以第一名多者列前；如仍相等以第二名多者列前，以此类推。

（三）所设项目不足三人（队），有关单位可更改比赛项目，仍不足三人（队）不予比赛；不足八人（队）的项目按实有人数（队）减一录取。

（四）评选“体育道德风尚奖”和“优秀教练员奖”，按照山东省中小学生体育联赛体育道德风尚奖评选和优秀教练员评选办法执行。

## 十一、赛风赛纪

（一）为了端正赛风，教育部门负责组成资格审查委员会，将在比赛前、比赛中和比赛后对运动员资格进行审查。如在报名后发现并查实有运动员弄虚作假、违犯规定者，取消该运动员比赛资格，该队不得补报或更换其他运动员；如在比赛中或比赛后发现，取消比赛资格和名次，并全省通报，同时取消 3 年内省级联赛参赛资格。

（二）比赛期间，各市领队即为本市派出赛风赛纪监督员，负责该市各组别赛风赛纪管理工作，并参加赛区纪律委员会工作。

## 十二、报名和报到

（一）报名时，除符合上述参赛条件外，还需将参加市级阶段比赛的秩序册、成绩册、体检证明（市级以上）和人身保险证明同时上报审核。

（二）各参赛单位请于赛前 20 天登陆“游泳赛事在线服务”网站

swim.shuruitec.com 进行网上报名(技术指导:孙鑫 电话:18615657600), 报名表中须注明联系人、联系电话和电子邮箱,纸质版报名表盖章后顺丰寄至游泳中心青少科(省游泳运动管理中心联系人:陈洋 电话:0531-89657928)。报名表一经上报,一律不得更改;逾期报名按弃权论。

(三)各代表队赛前1天到赛区报到,报到时间截止为当天下午14:00。

### **十三、裁判员**

各市组织的联赛,裁判员由各市自行确定,一级及以上裁判员数量不得少于总裁判员数量的30%。省级联赛裁判员由省游泳运动管理中心和省学校体育协会提出建议名单报省体育局和省教育厅批准,省游泳运动管理中心和省教育厅体育卫生与艺术教育处负责选调。

(一)总裁判、副总裁判及部分裁判员由山东省游泳运动管理中心选派,不足名额由承办单位选派。

(二)全体裁判员提前1天、副裁判长以上及编排记录长提前2天到大会报到。

(三)裁判员必须按时报到。逾期报到,不予安排工作,经费自理。

(四)无总裁判签字的成绩册,运动员成绩无效。

(五)仲裁、裁判员名单另行通知。

### **十四、经费**

(一)按照山东省中小学生体育联赛财务管理办法执行。

(二)省级联赛期间,主办单位向各运动队提供食宿,超编人员经费自理。参赛单位往返交通等其他费用自行承担。

### **十五、兴奋剂、性别检查**

(一)联赛严禁使用兴奋剂及违禁手段。

(二)兴奋剂检查按照国家体育总局、山东省体育局、山东省教育厅的有关规定执行。

(三)性别检查将根据有关规定,承办单位按照必需和必要的原则进行。

### **十六、运动员等级**

按照《游泳运动员技术等级标准》相关规定,本次比赛不在申请授予运动员等级称号的比赛范围中。

十七、未尽事宜，另行通知。

十八、本规程解释权归山东省游泳运动管理中心。



附件 7:

## 2018 年山东省“中国体育彩票杯”中小学生体育联赛 羽毛球比赛竞赛规程

### 一、主办单位

山东省体育局、山东省教育厅、山东省财政厅

### 二、承办单位、协办单位

承办单位：山东省乒乓球羽毛球运动管理中心

协办单位：山东省学校体育协会

### 三、竞赛日期和地点

2018 年 7 月 24 日至 27 日      地点：滨州

### 四、竞赛组别

小学组、初中组、高中组

### 五、竞赛项目

小学组：混合团体、男子单打、女子单打；

初中组：混合团体、男子单打、女子单打；

高中组：混合团体、男子单打、女子单打、男子双打、女子双打、混合双打；

### 六、参加单位和人员

2018 年度市级联赛各组别团体第一名的学校和单项前三名的运动员。

### 七、参加办法

(一) 参赛运动员参赛时必须携带学籍卡(在打印电子学籍纸张照片上加盖所在学校公章及所在县市区教育局学籍专用章)、第二代居民身份证原件、身体健康证明、人身意外保险证明。按运动员资格审查办法执行。

(二) 比赛期间运动员伤病自理，竞委会除按规定为大会提供必要的医务服务外，对意外伤害事故不承担任何责任。

(三) 混合团体各参赛学校最多可报男、女运动员各 4 名。

### 八、竞赛方法

(一) 每场比赛采用三局两胜制。每局比赛采用 11 分每球得分制，比

分为 10 比 10 时，先到 11 分者为胜方。

### 1、团体赛

(1) 进行由混双、女单、男单、女双、男双五个项目组成的混合团体赛；

(2) 第一阶段为分组循环赛，第二阶段为淘汰赛；

(3) 团体赛出场顺序为混双、女单、男单、女双、男双；

(4) 在一次混合团体赛中，一名运动员最多只能报名参加 2 个单项的比赛；

(5) 比赛采用五场三胜制，首先获得三场比赛胜利，该次团体赛即结束。

### 2、单项赛：根据报名情况确定比赛办法；

(1) 如遇特殊情况裁判长有权调整比赛出场顺序。

(2) 执行世界羽联关于器材使用的各项规定。

(3) 团体比赛各参赛队服装必须统一，双打项目两名运动员的服装款式和颜色可基本一致。

## 九、资格审查、赛风赛纪

(一) 各级教育行政部门负责参赛运动员的资格审查工作。经资格审查合格后方能参加比赛。各级体育行政部门负责本级联赛竞赛组织工作。

(二) 为了端正赛风，教育部门负责组成资格审查委员会，将在比赛前、比赛中和比赛后对运动员资格进行审查。如在报名后发现并查实有运动员弄虚作假、违犯规定者，取消该运动员比赛资格，该队不得补报或更换其他运动员；如在比赛中或比赛后发现，取消该队比赛资格和名次，并全省通报，同时取消 3 年内该队省级联赛参赛资格。

(三) 在省级联赛期间，各市领队即为本市派出赛风赛纪监督员，负责该市各组别赛风赛纪管理工作，并参加赛区纪律委员会工作。

(四) 各代表队报名时须向竞委会交纳 1000 元比赛保证金。如果代表队在比赛中出现违纪问题，保证金将不予退还，并按相关规定进行处罚。如果代表队没有出现违纪行为，则保证金如数退还。

## 十、录取名次与奖励

(一) 录取团体前八名给予奖励。

(二) 评选“体育道德风尚奖”和“优秀教练员奖”，按照山东省大中小学体育联赛体育道德风尚奖评选和优秀教练员评选办法执行。

## 十一、报名与报到

(一) 各市可报1名领队(由教育局或体育局派出)、2名教练，运动员根据团体赛和单项赛人数确定。

(二) 运动员的报名表在联赛开始前经当地市级联赛组委会确认后，一经编入秩序册之后，运动员信息不得随意更改。

(三) 各市请于7月17日前分别将报名表电子版和盖章的纸质版发送至山东省乒乓球羽毛球运动管理中心。逾期报名不予受理。

山东省乒乓球羽毛球运动管理中心

联系人：董建 电话/传真：0531-89657900

邮箱：[jidixunlianke@163.com](mailto:jidixunlianke@163.com)

承办方：东营市银河体育有限公司

联系人：崔越涯 电话：18654686563

(四) 大会仲裁委员、裁判长、副裁判长及编排人员提前两天到赛区报到；其他裁判员、运动队于比赛前一天到赛区报到，即时离会。提前报到或推迟离会经费自理。

## 十二、裁判员

裁判员由省乒乓球羽毛球运动管理中心提出建议名单报省体育局和省教育厅批准，省乒乓球羽毛球运动管理中心负责选调。

## 十三、参赛费用

(一) 按照《山东省人民政府办公厅转发省体育局等部门关于在全省中小学开展足球篮球排球乒乓球和田径联赛的意见的通知》(鲁政办字〔2011〕30号)执行。

(二) 省级联赛期间，各运动队编内人员食宿由主办单位承担。超编人员住宿费自理，参赛单位往返交通等其它费用自行承担。

## 十四、兴奋剂

(一) 联赛严禁使用兴奋剂及违禁手段。

(二) 兴奋剂检查按照国家体育总局、山东省体育局、山东省教育厅的有关规定执行。

(三) 性别检查将根据有关规定, 承办单位按照必需和必要的原则进行。

#### **十五、运动员等级**

按照《羽毛球运动员技术等级标准》相关规定。本次比赛不在申请授予运动员等级称号的比赛范围中。

#### **十六、未尽事宜, 另行通知**

#### **十七、本规程解释权归山东省乒乓球羽毛球运动管理中心**

附件 8、

## 2018年山东省“中国体育彩票杯” 大中小学生体育联赛时间地点

### 足球

小学组：7月21日—27日（7月21日12时前报到）

初中组：7月29日—8月4日（7月29日12时前报到）

高中组：8月6日—12日（8月6日12时前报到）

大学组：拟定11月中旬

比赛地点：山东鲁能泰山足球学校（潍坊）

### 篮球

男子初中组：7月13日至7月19日 潍坊

女子组（高中、初中）：7月21日至7月27日 潍坊坊子

小学组（男子、女子）：7月27日至8月02日 青岛

男子高中甲级、乙级组：8月04日至8月10日 泰安

大学生组时间、地点另行通知。

### 排球

中小學生组：拟定7月微山县体育中心

大学生组：拟定9月山东体育学院日照校区

### 乒乓球

小学组：拟定7月下旬-8月上旬、东营市举行

初高中组：拟定7月下旬-8月上旬、烟台市举行

大学生组：拟定10月下旬、地点待定

### 田径

初中组：7月20日至22日 地点待定

高中组：8月3日至5日 地点待定

### 游泳

比赛时间：2018年11月

比赛地点：淄博市体育中心游泳馆

### 羽毛球

2018年7月24日至27日 地点：滨州

